

DU**F**LEX

Flex makes you free

**BRAVO**

Руководство

пользователя

DU**F**LEX  
Flex makes you free

Due to continuous improvements of our products, specifications and appearances may change without prior notice.

EFFECTIVE DATE: DKSM-201402

For safety, please follow the instructions in this manual.



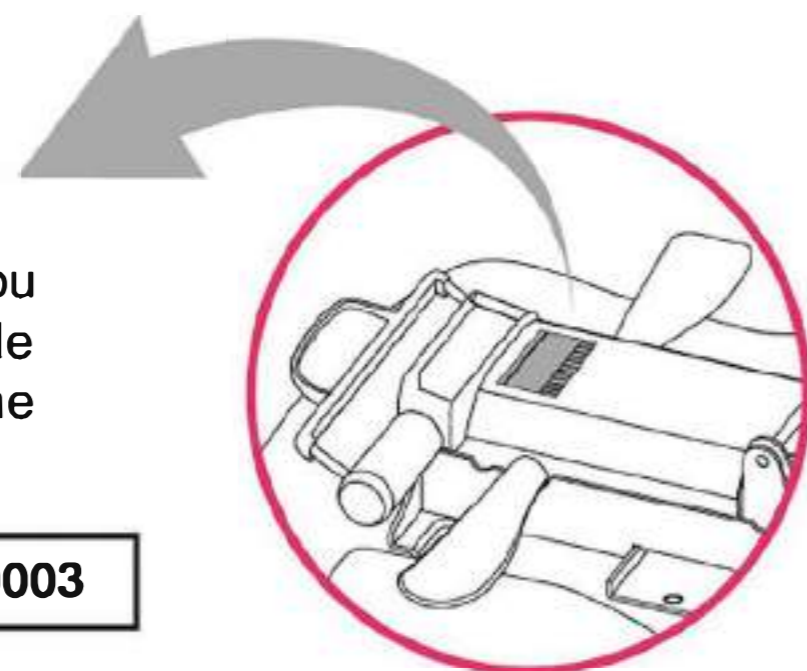
# Содержание

- Составные части (Bravo) ..... 02
- Сборка (Bravo) ..... 05
- Основные функции (Bravo) ..... 11
- Размеры (Bravo) ..... 17
- Устранение неполадок..... 29
- Меры безопасности..... 30

### TIP!

For warranty claim, you shall refer to Barcode Number underneath the mechanism body.

**RL 2008110000200003**



# Составные части (BRAVO)

Пожалуйста, убедитесь что все составные части, указанные ниже, есть в наличии.

## ■ Основные части

**1** Руководство пользователя

**2** Крестовина x1

**3** Ключ торцовый x1






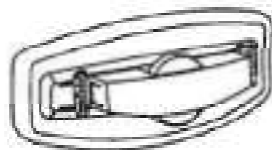

**4** Газ-лифт x1

**5** Ролики x5

**6** Болт x4

\* **3,4,6** должны быть внутри вложенной коробки.

■ Комплектация зависит от модели кресла

BRAVO		НАИМЕНОВАНИЕ МОДЕЛИ					НАИМЕНОВАНИЕ МОДЕЛИ								
		BR050M	BR050C	BR050S	BR150S	BR250M	BR250C	BR010M	BR010C	BR010S	BR010L	BR100S	BR100L	BR200M	BR200C
Подголовник															
Сиденье и спинка	Сетка		○										○		
	Комби (Сетка/Ткань)			○											○
	Подушка (Ткань)				○	○			○		○				
	Кожа									○		○			
Поясничный упор	Функциональ ный					○					○	○			
	Накладной												○	○	

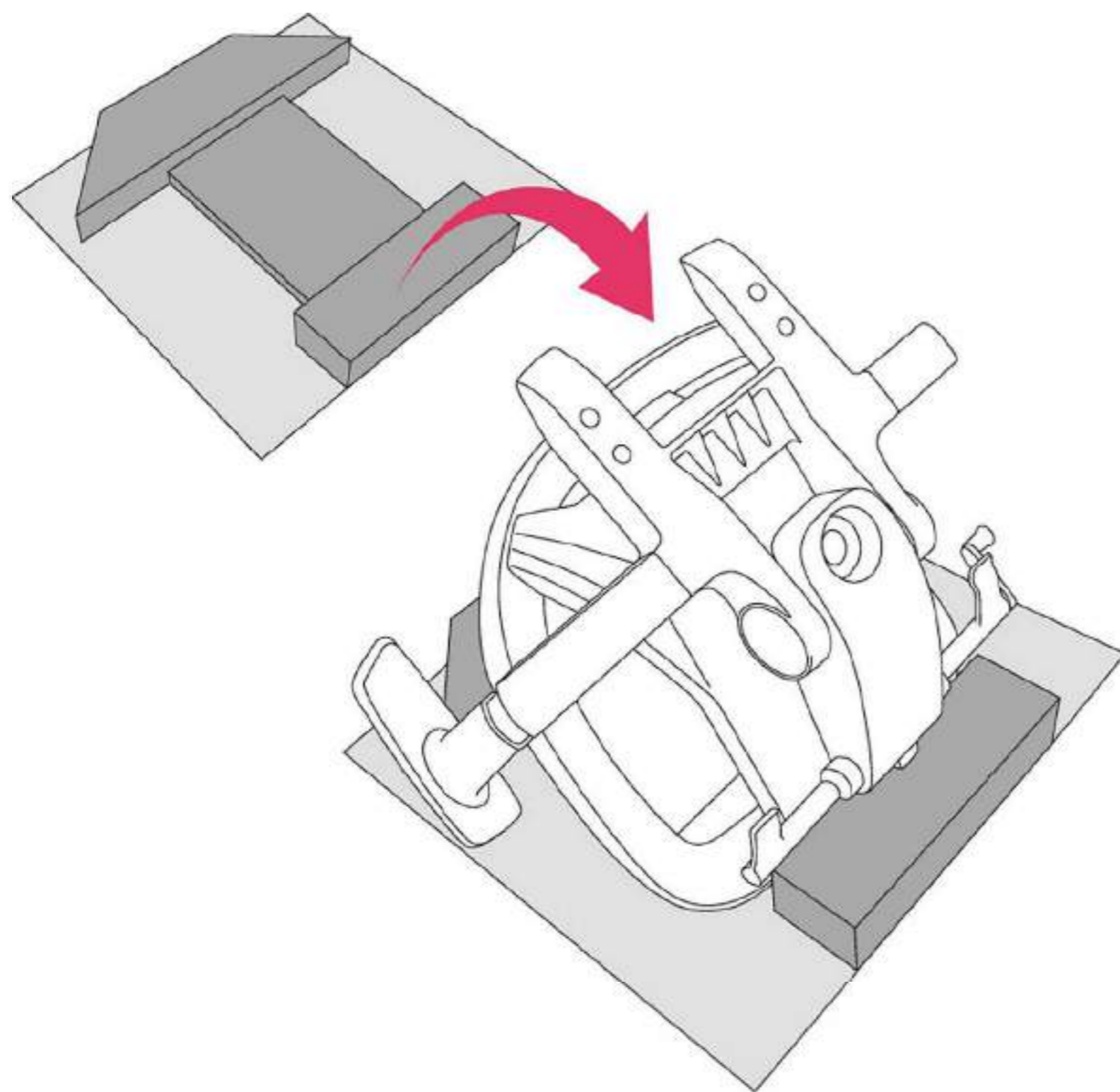




## Сборка (BRAVO)

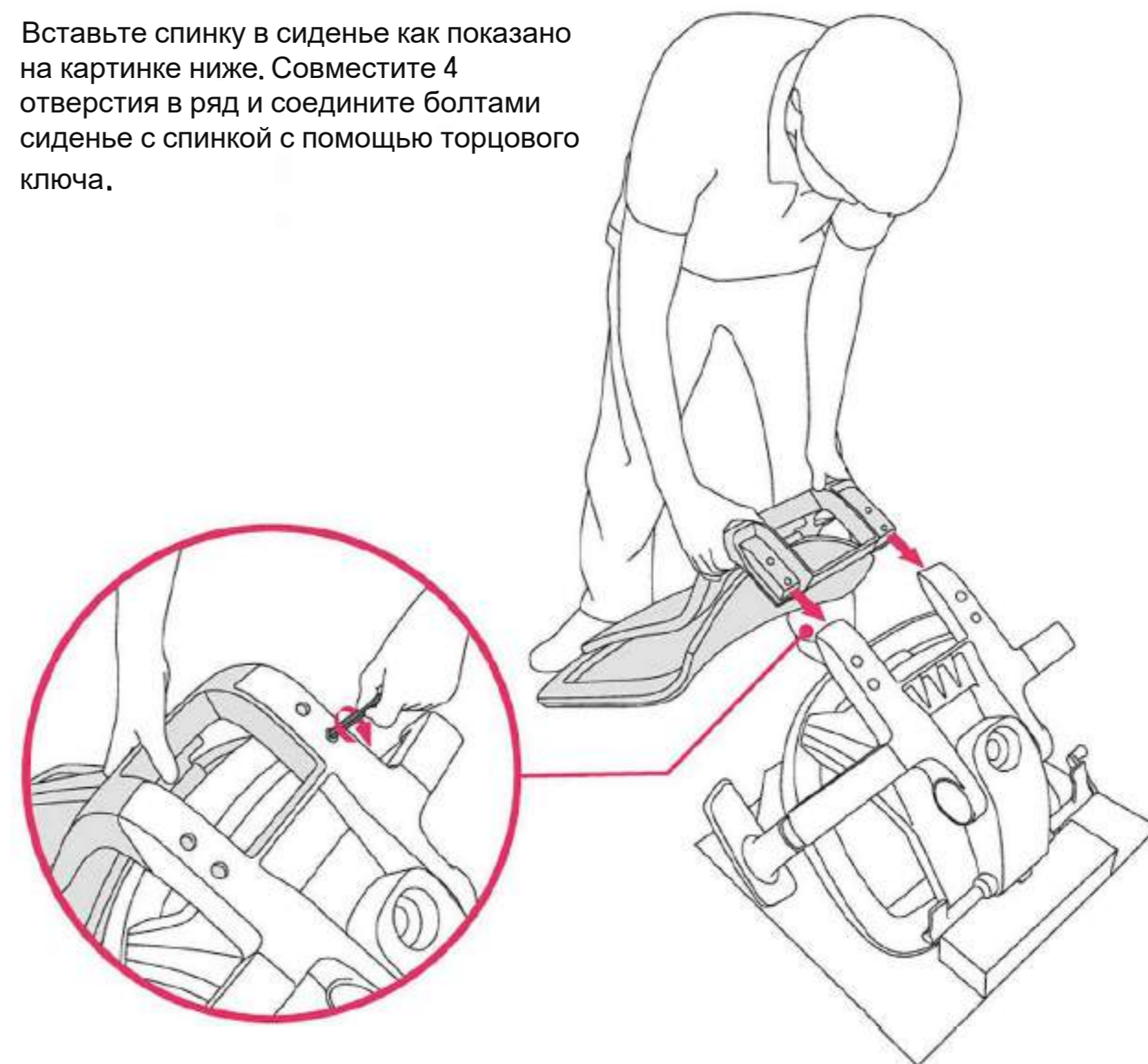
### Шаг 1

Пожалуйста, возьмите защитную прокладку из коробки и разместите на полу прокладку и сиденье как показано на картинке ниже.



### Шаг 2

Вставьте спинку в сиденье как показано на картинке ниже. Совместите 4 отверстия в ряд и соедините болтами сиденье с спинкой с помощью торцового ключа.



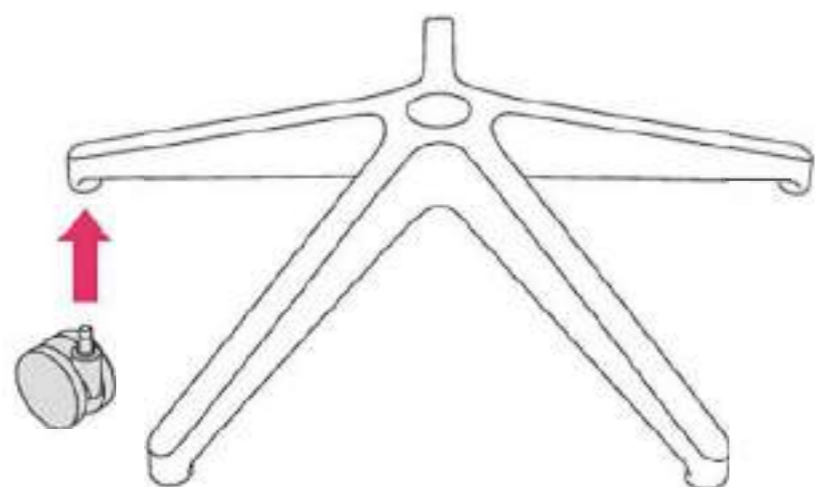
### ※ Внимание:

Не затягивайте сильно болты пока не убедитесь что все отверстия совмещены.

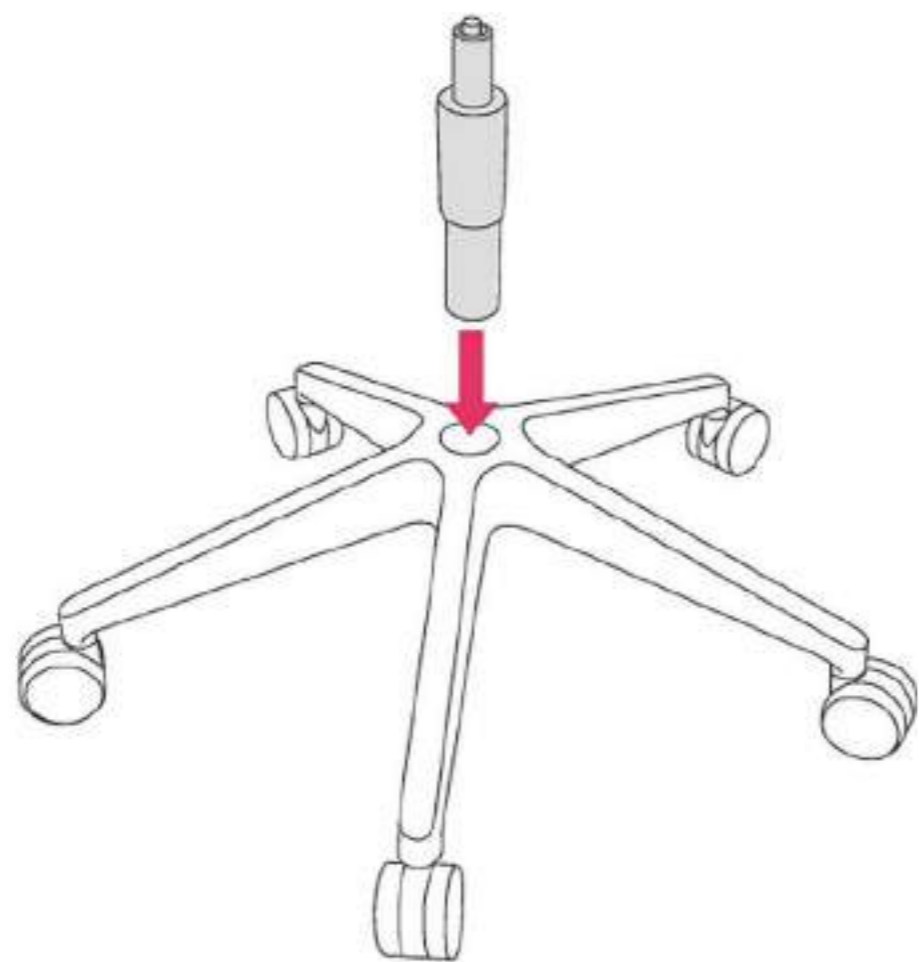


## Сборка (BRAVO)

**Шаг 3** Вставьте ролики в специальные отверстия крестовины. Когда ролик войдет в крестовину Вы услышите характерный щелчок.



**Шаг 4** Вставьте газ-лифт в крестовину как показано на рисунке ниже



**Шаг 5** Вставьте спинку с сиденьем в газ-лифт как показано на картинке ниже.

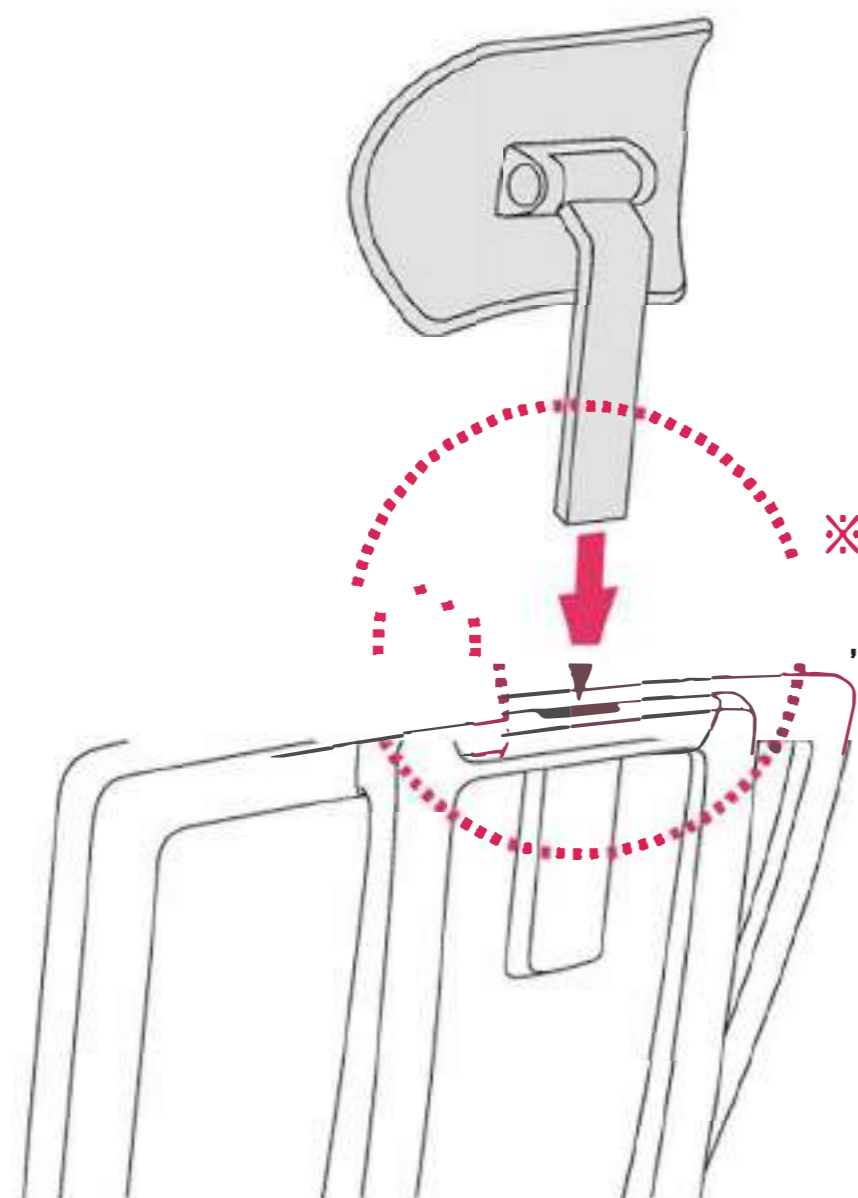




# 2

## Сборка (BRAVO)

**Шаг 6** Вставьте подголовник как показано на картинке ниже.  
 (Применимо только для моделей BR200M, BR010M, BR200C, BR010C, BR100S, BR010S, BR100L and BR010L)



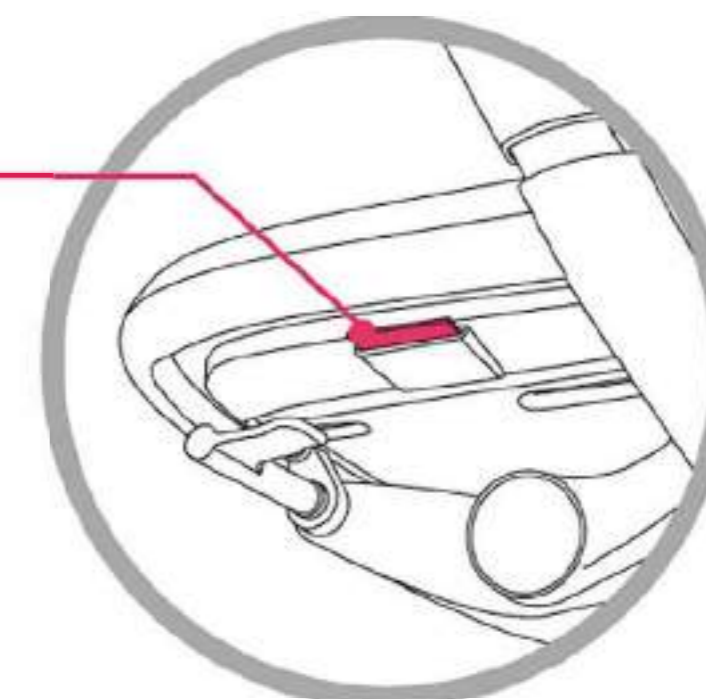
※ **Внимание :**

Вы услышите характерный щелчок когда подголовник зафиксирован в спинке.

**Шаг 7** Сборка завершена! Пожалуйста, прочитайте Руководство пользователя перед использованием кресла.

### TIP!

Руководство пользователя расположено под сиденьем, с левой стороны.



※ В креслах с сеткой Руководство пользователя вложено в упаковку с роликами.

(MODEL: BR200M, BR010M, BR250M, BR050M)

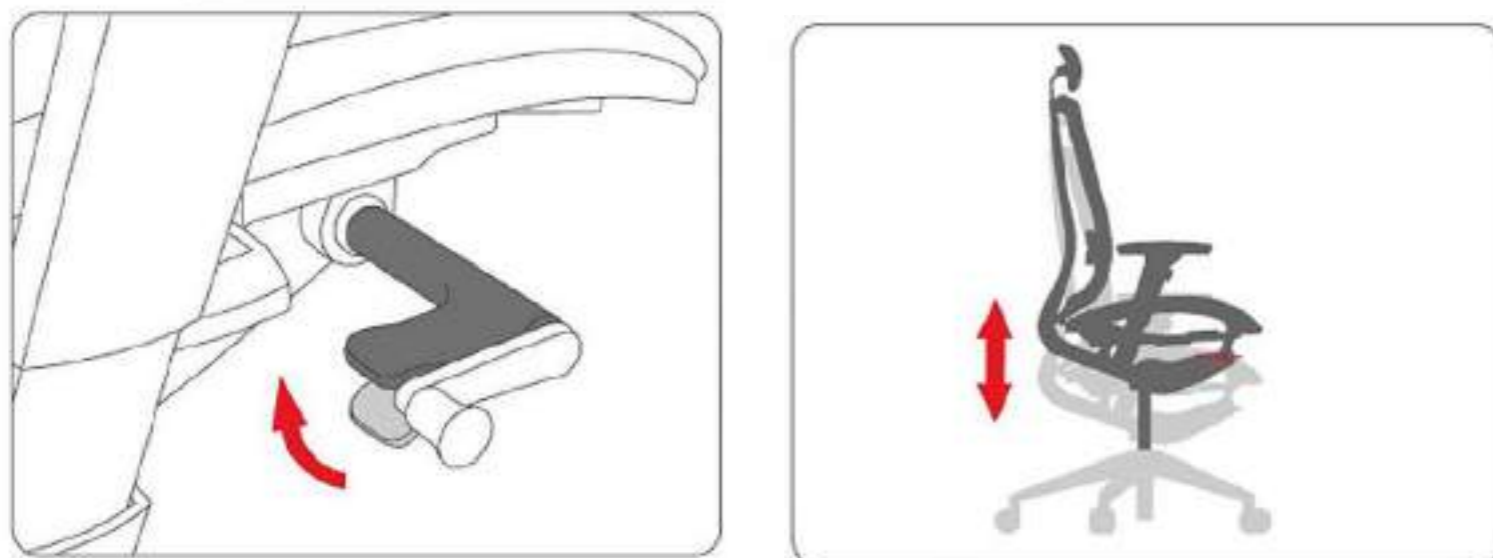
### ■ ЦВЕТ И МАТЕРИАЛ

МОДЕЛЬ	ЦВЕТ		МАТЕРИАЛ
BR200M, BR010M, BR250M, BR050M	Спинка	Черная сетка / Красная сетка Зеленая сетка / Серая сетка	Каркас: Сталь, алюминий, пластик Покрытие: полиэстер Наполнение подушки: полиуретан
	Сиденье	Черная сетка	
BR200C, BR010C, BR250C, BR050C	Спинка	Черная сетка / Красная сетка Зеленая сетка / Серая сетка	
	Сиденье	Черное	
BR100S, BR010S, BR150S, BR050S	Спинка	Черное/Красное /Зеленое/ Серое/Синее/ Коричневое	
	Сиденье	Черное	
BR100L, BR010L	Спинка/Сиденье	Черная натуральная кожа	



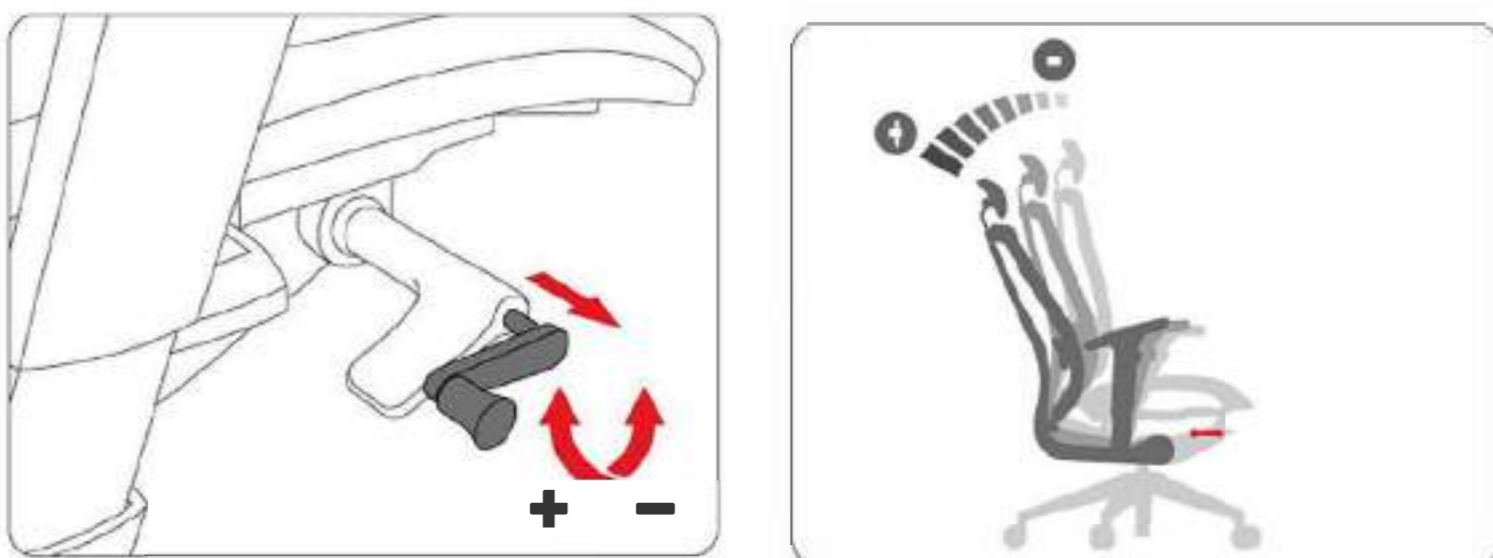
## Основные функции (BRAVO)

### 1. Регулировка высоты сиденья



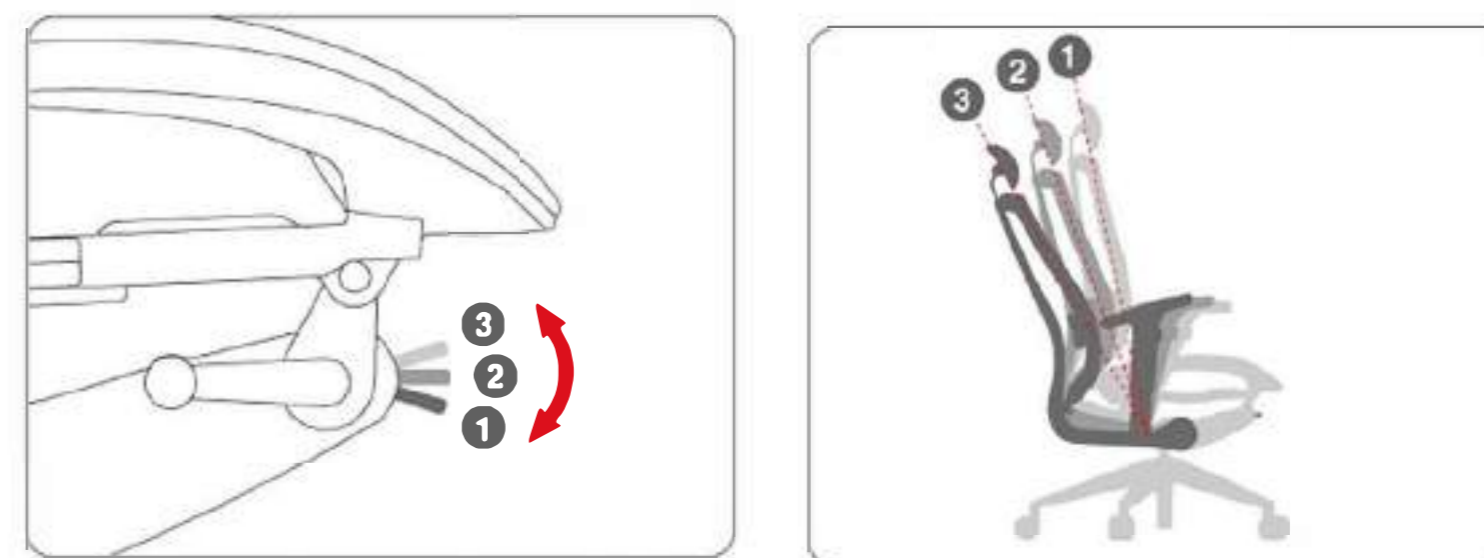
Для подъема сиденья поднимите рычаг вверх, предварительно сняв нагрузку с сиденья. Для опуска сиденья поднимите рычаг вверх сидя на кресле.

### 2. Регулировка усилия наклона



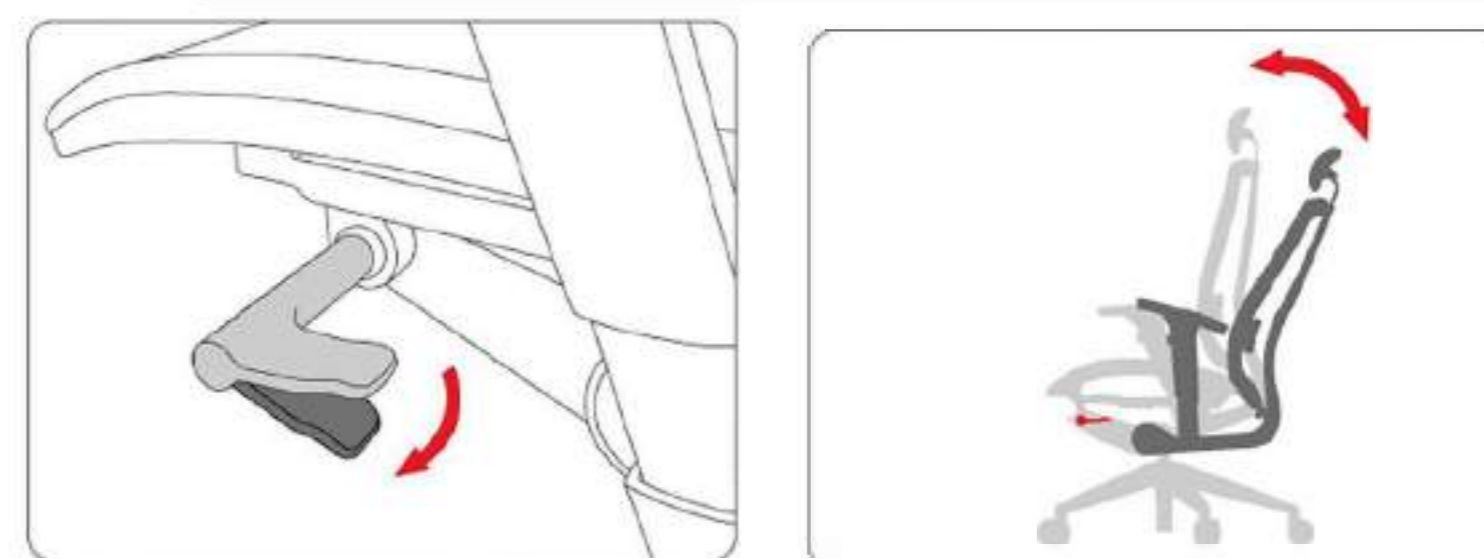
Для регулировки усилия наклона спинки потяните на себя до щелчка рукоятку, которая находится в рычаге подъема сиденья. Поверните рукоятку по часовой стрелке для увеличения усилия наклона и наоборот – для уменьшения.

### 3. Регулировка угла наклона



С помощью рычага под сиденьем возможно установить разный предел угла наклона спинки. (Положение 1: 8 град. / Положение 2: 15 град / Положение 3: 25 град)

### 4. Фиксация наклона спинки



Поверните рычаг слева под сиденьем кресла по часовой стрелке для фиксации наклона спинки. Для снятия фиксации поверните рычаг против часовой стрелки.





## Основные функции (BRAVO)

### 5. Регулировка подлокотника



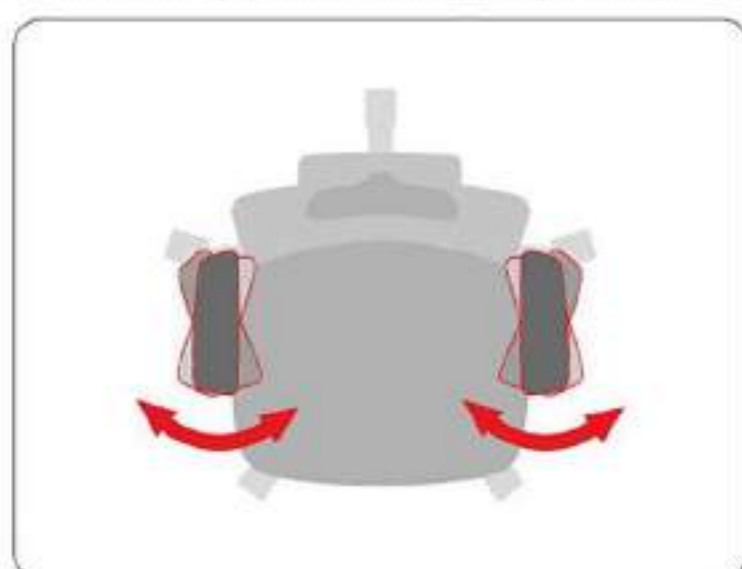
#### ◀ Регулировка высоты

Нажмите на кнопку на передней части подлокотника, под ручьяткой. Установите подлокотник в подходящем положении по высоте.



#### ◀ Регулировка глубины

Передвижением ручьятки вперед/назад Вы можете установить подлокотник в нужном положении. Фиксация в каждом положении сопровождается щелчком.



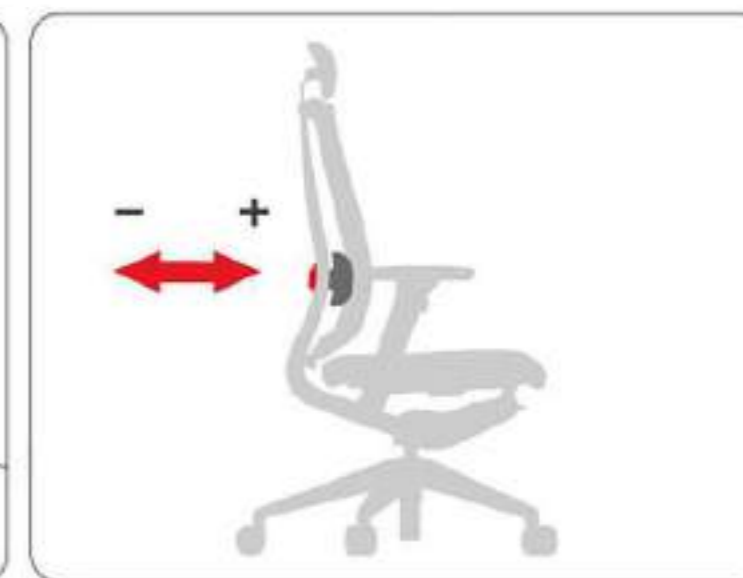
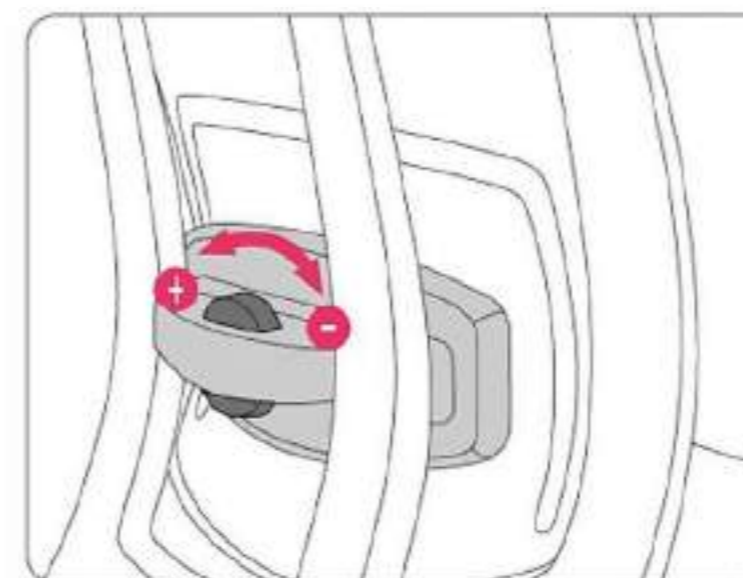
#### ◀ Регулировка угла

Поворачивая ручьятку Вы можете установить подлокотник в нужном положении. Фиксация в каждом положении сопровождается щелчком.

13

### 6. Регулировка поясничного упора

#### ■ Опция 1\_ Функциональный поясничный упор (доступно в моделях BR1 00S, BR1 50S и BR1 00L.)



#### ▲ Регулировка глубины

Для регулировки глубины поворачивайте колесо в задней части спинки. Поворот против часовой стрелки - увеличение глубины, по часовой стрелке - уменьшение.

#### ▶ Регулировка высоты

Высота упора регулируется простым опуском или подъемом механизма упора.



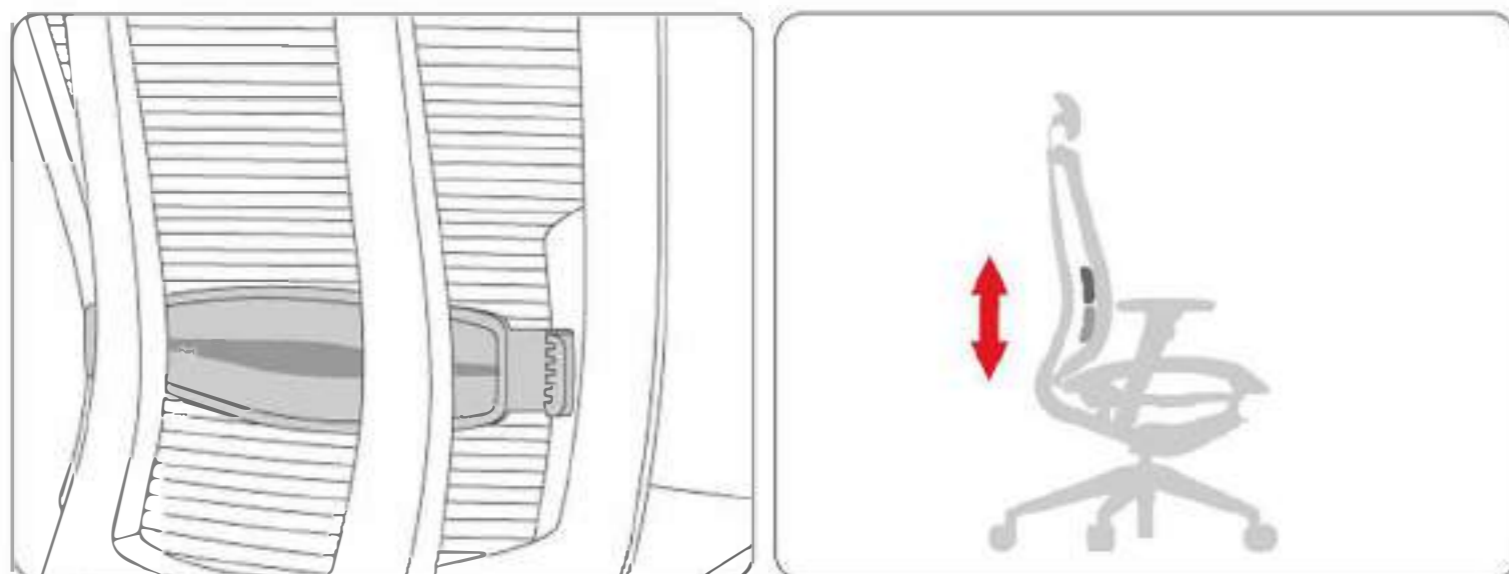
14





## Основные функции (BRAVO)

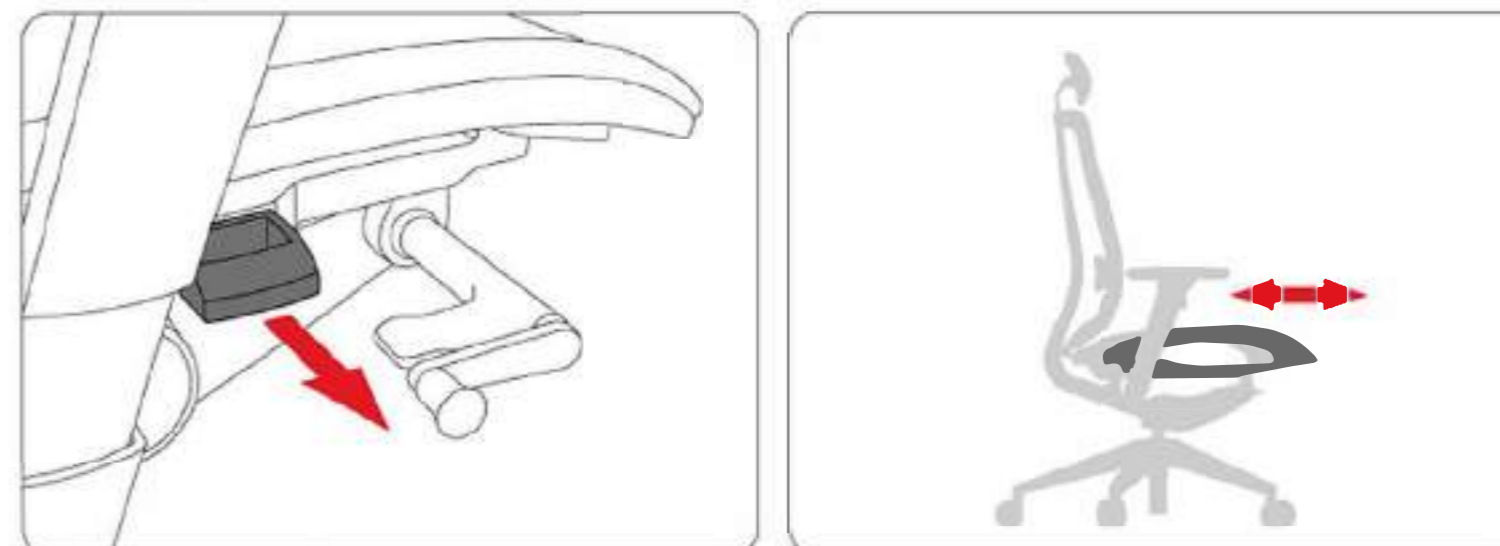
- Опция 2\_Накладной поясничный упор  
(Доступно в моделях BR200M, BR250M, BR200C и BR250C)



### ▲ Регулировка высоты

Установка нужной высоты упора достигается простым подъемом или спуском упора.

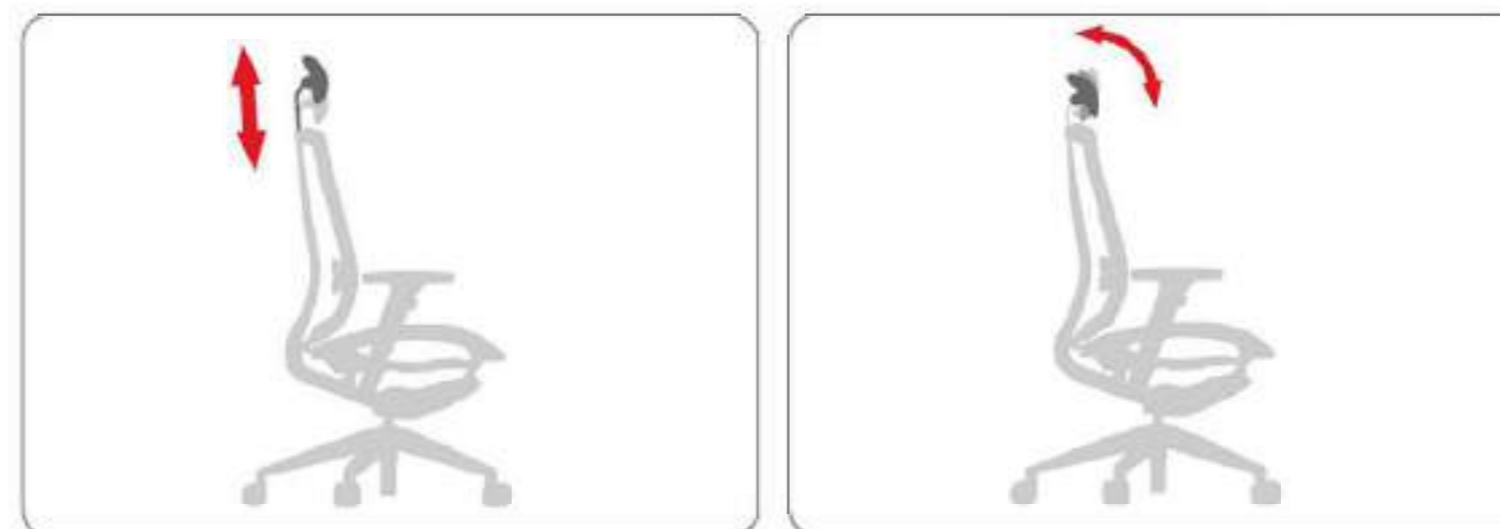
## 7. Регулировка глубины сиденья



Чтобы установить глубину сиденья найдите зажим под сиденьем. Потянув зажим в направлении от сиденья, установите сиденье в нужной позиции.

## 8. Регулировка подголовника

(Доступно в моделях BR200M, BR010M, BR200C, BR010C, BR100S, BR010S, BR100L и BR010L)



▲ Регулировка высоты  
Осуществляется простым спуском или подъемом подголовника.

▲ Регулировка угла  
Осуществляется простым поворотом подголовника внутрь или наружу.

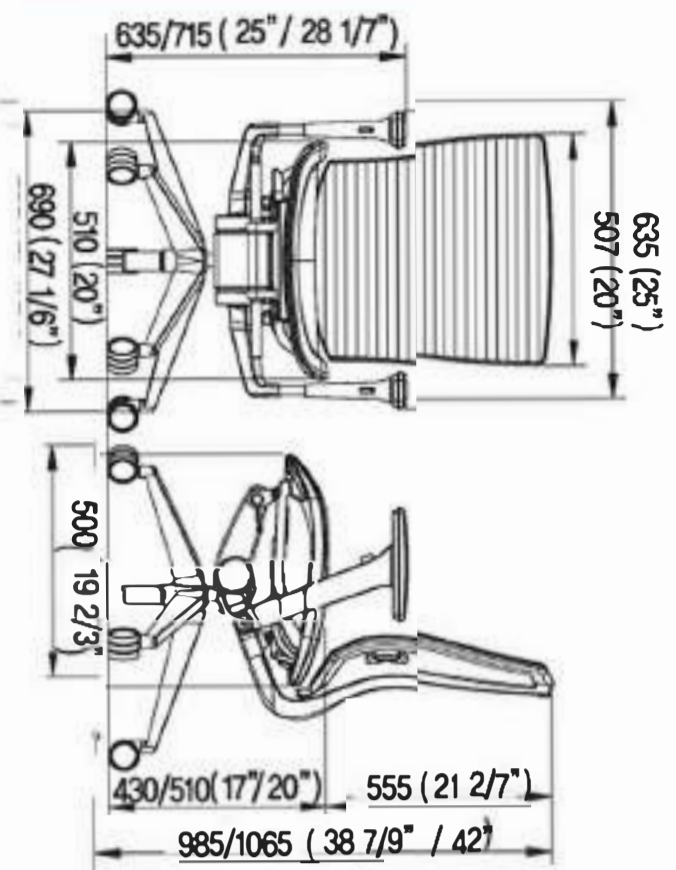


# РАЗМЕРЫ (BRAVO)

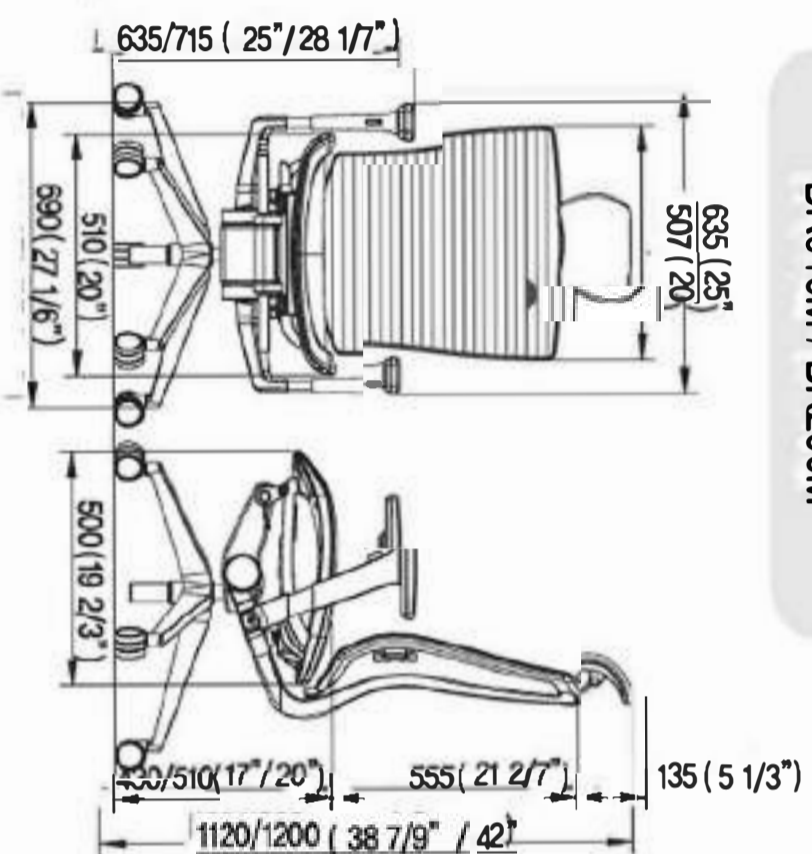
※ unit:mm(inch)

## ■ BRAVO MESH

BR050M / BR250M

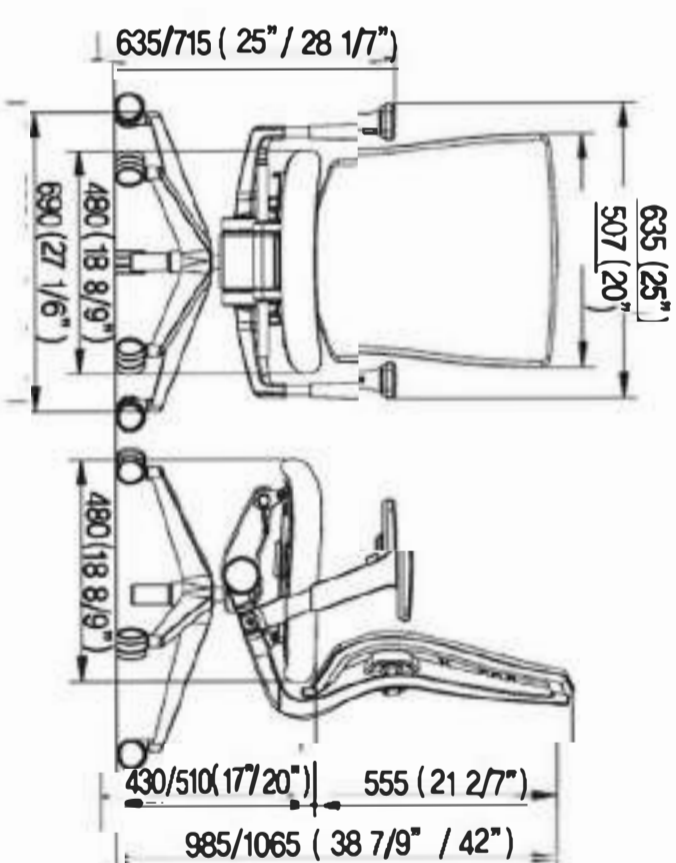


BR010M / BR200M

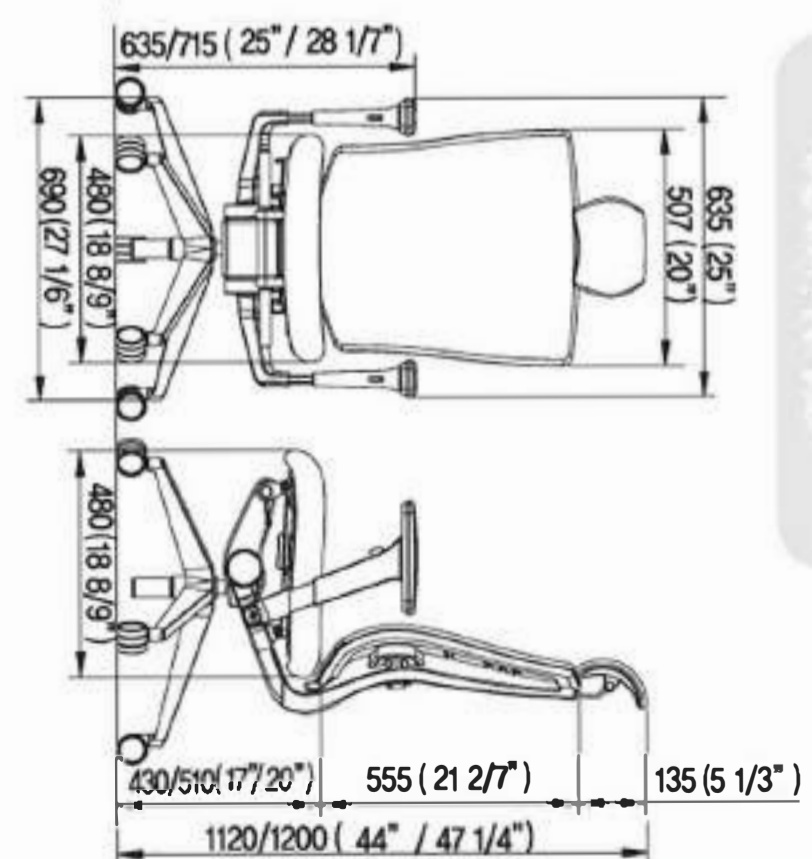


## ■ BRAVO SPONGE (FABRIC)

BR050S / BR150S

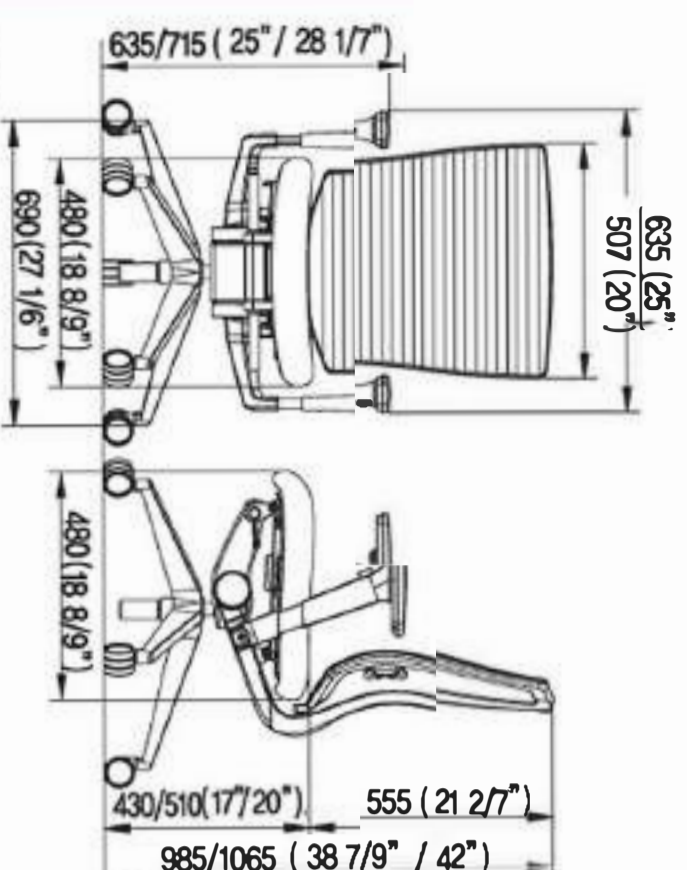


BR010S / BR100S

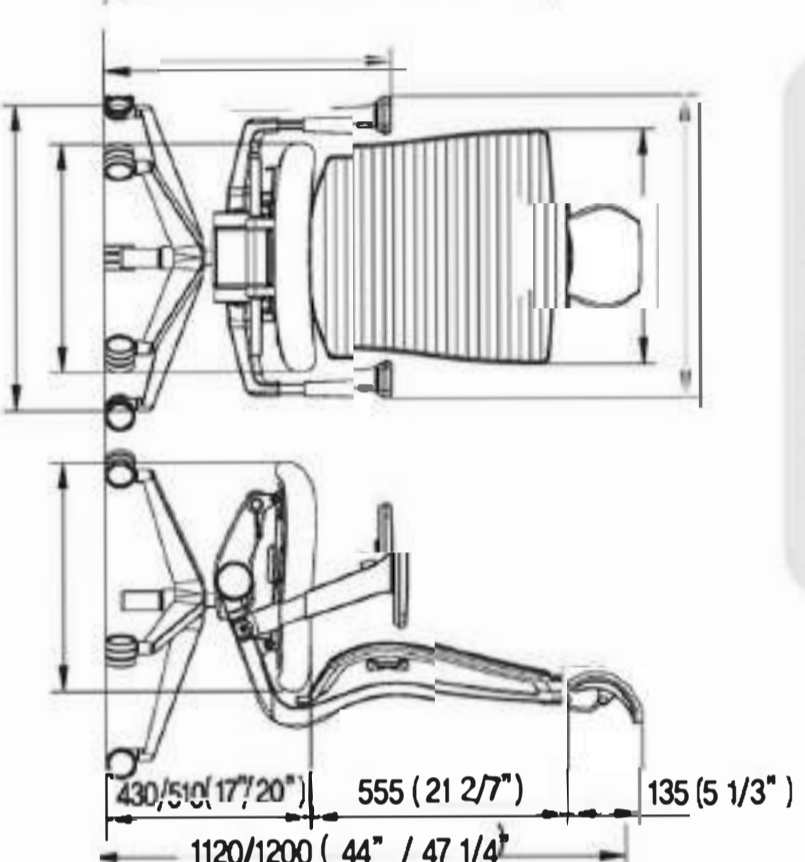


## ■ BRAVO COMBI (MESH / FABRIC)

BR050C / BR250C

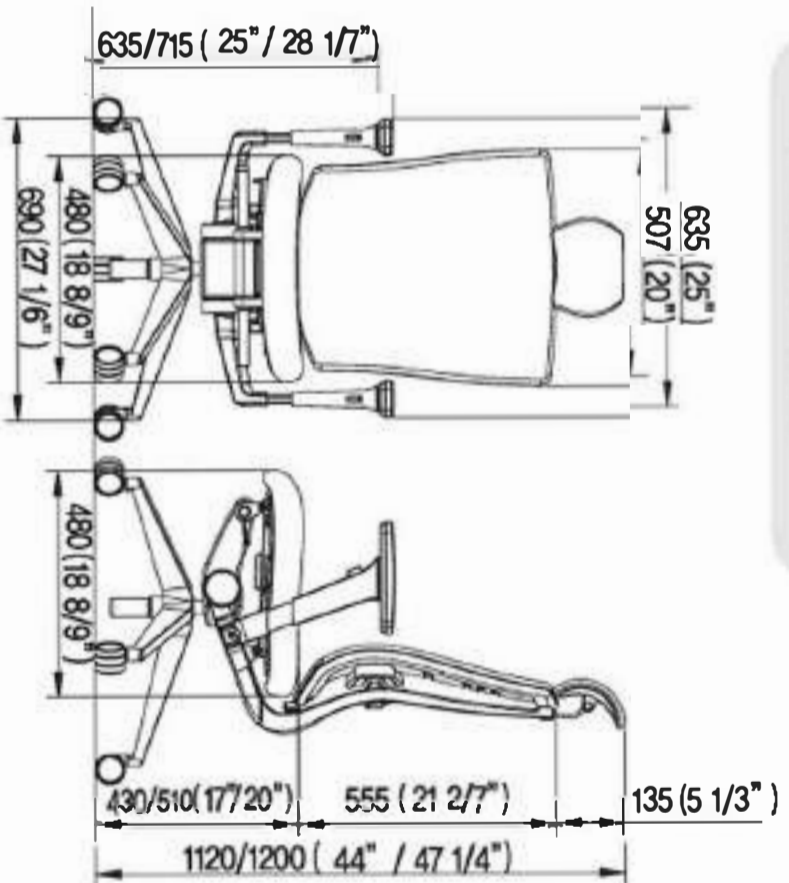


BR010C / BR200C



## ■ BRAVO LEATHER

BR010L / BR100L





# 9

## Устранение неполадок

### Перед сообщением о поломке

Не получается зафиксировать спинку



1. Поднимите рычаг вверх до упора.



2. После фиксации спинки в нужном положении поверните рычаг вниз до упора.

**TIP!**

Рычаг фиксации наклона нужно поворачивать до упора.

Невозможно вернуть спинку в исходное положение



1. Поднимите рычаг вверх, слегка облокотившись на спинку.



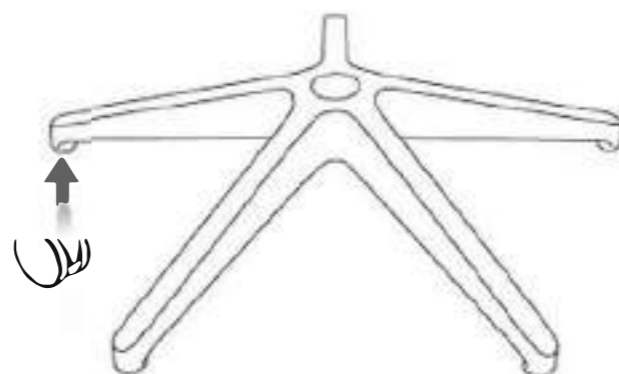
2. Это действие поможет снять фиксацию и спинка вернется в исходное положение.

**TIP!**

Иногда не удается снять фиксацию спинки и вернуть ее в исходное положение. Для устранения проблемы поверните рычаг вверх слегка облокотившись на спинку.

Ролики выпадают из крестовины

Надавите на ролик с усилием до характерного щелчка



# 10

## Меры безопасности

### Для вашей безопасности

- Креслом одновременно может пользоваться только 1 человек.
- Кресло может использоваться только внутри помещения.

Предостережения: игнорирование предостережений может привести к травмам и порче изделия.



- Не наклоняйте спинку сверх силы на слишком большой угол.
- Не прикладывайте чрезмерные усилия на подлокотники.
- Не вставляйте на сиденье ногами.
- Не используйте кресло как место для сна.
- Не бросайте кресло.
- Не вставляйте никакие предметы в механизмы кресла.
- Не нужно лазить под сиденье кресла.
- При использовании кресла находите в стороне от острых предметов.
- Не подвергайте изделие чрезмерному увлажнению.
- Гарантия не распространяется на повреждения полученные в результате неаккуратного обращения с продуктом или игнорирования предостережений.



- Перемещайте кресло медленно, при обычной нагрузке.
- При регулировке кресла не прикладывайте чрезмерных усилий на рычаги.
- Будьте осторожны при обращении с острыми предметами.
- Бережно ухаживайте за роликами. Грязь и пыль может привести к повреждению кресла.
- Сухая погода и окружение могут вызвать статическое электричество.
- Рекомендуется использовать твердое покрытие пола. На очень мягком покрытии могут оставаться следы от колес.
- При использовании увлажнителя воздуха на поверхности кресла может появиться налет. Это в любом случае не наносит ущерб креслу но должно быть принято во внимание.